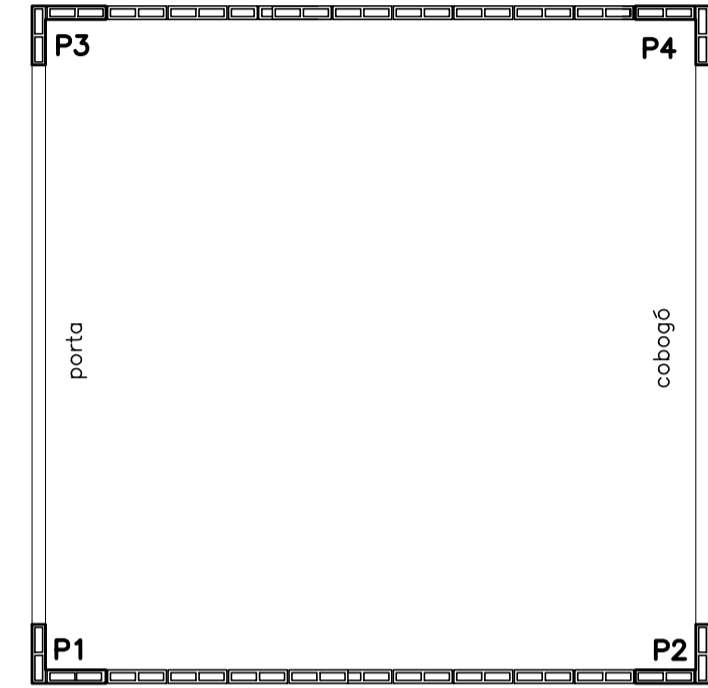
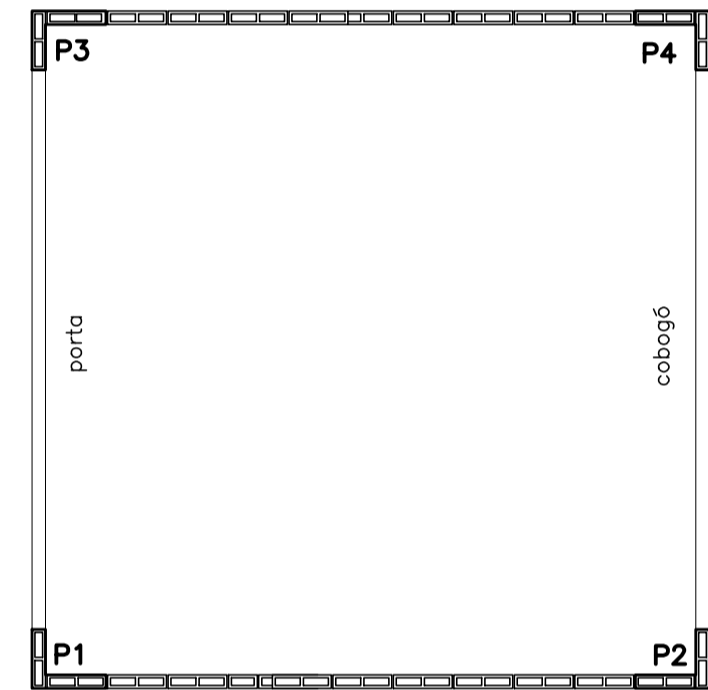


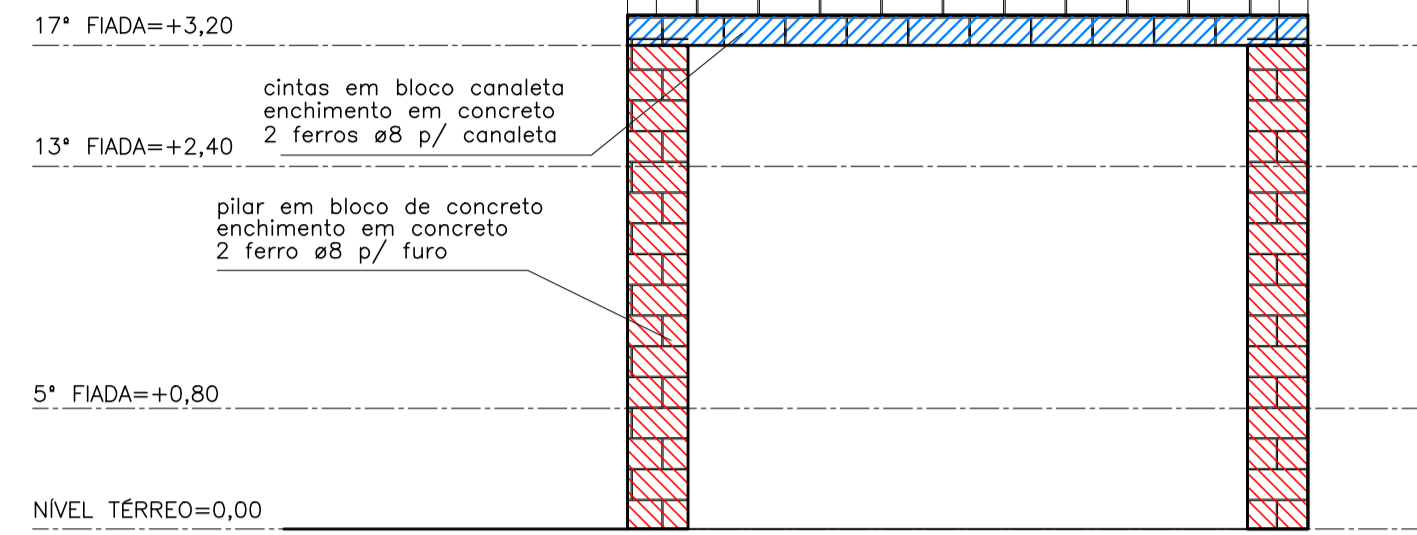
PLANTA BAIXA - esc. 1/50
NIVEL DA 17ª FIADA



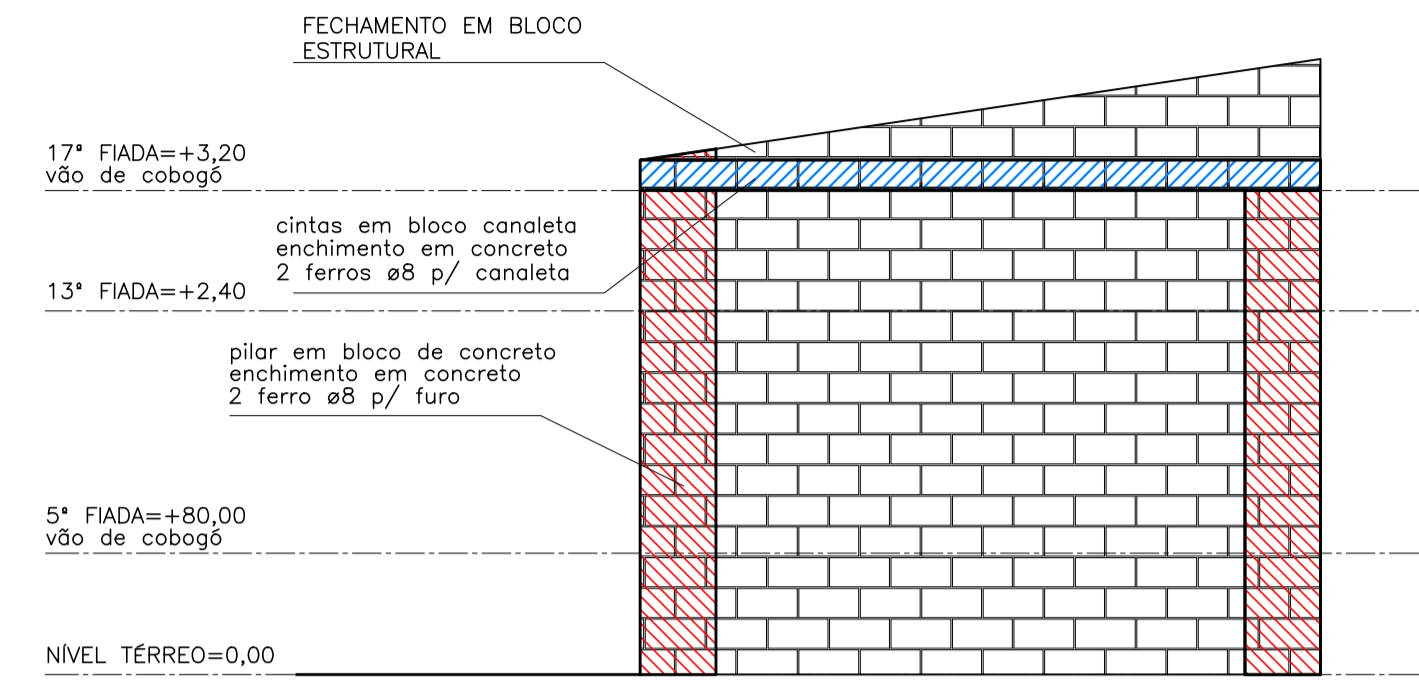
PLANTA BAIXA - esc. 1/50
NIVEL DA 13ª FIADA



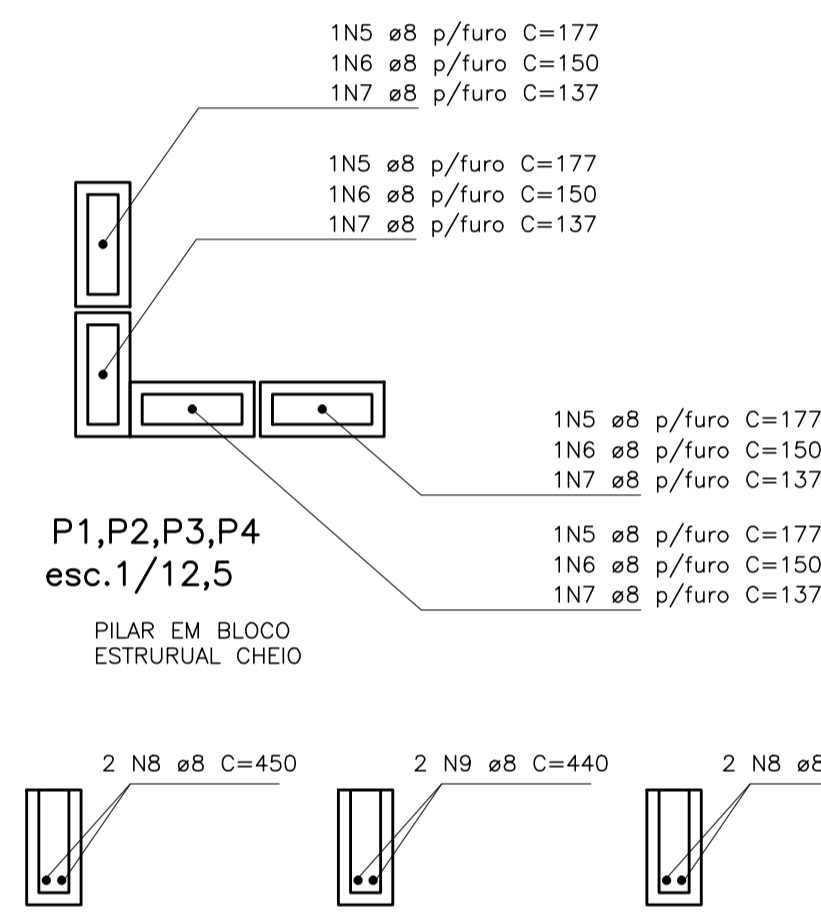
PLANTA BAIXA - esc. 1/50
NIVEL DA 5ª FIADA



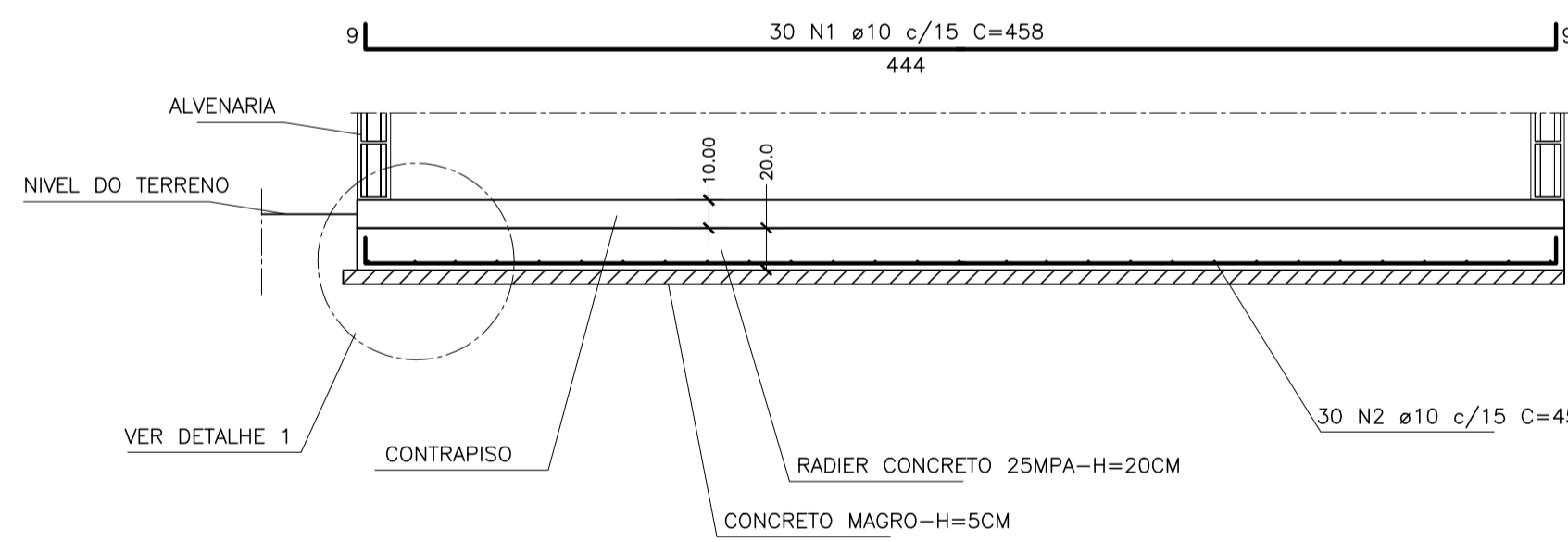
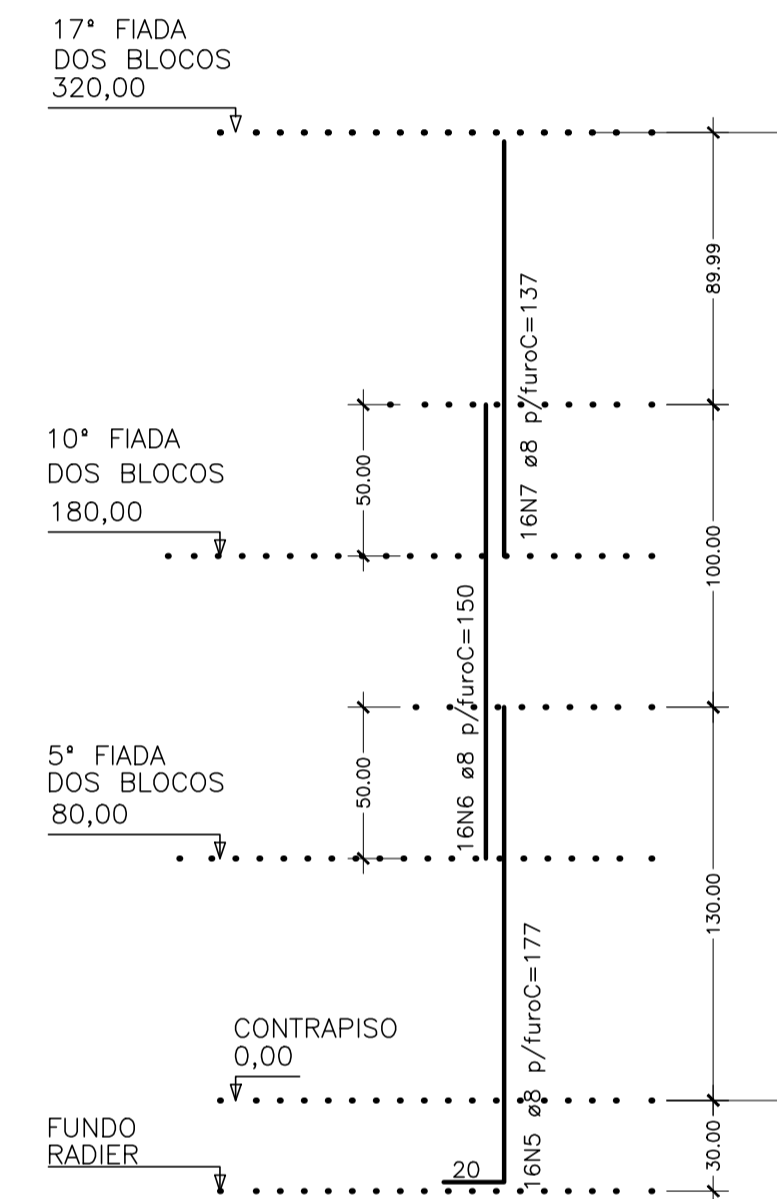
FACHADA FRONTAL - esc. 1/50
PAGINAÇÃO DA ALVENARIA E NÍVEIS DAS FIADAS



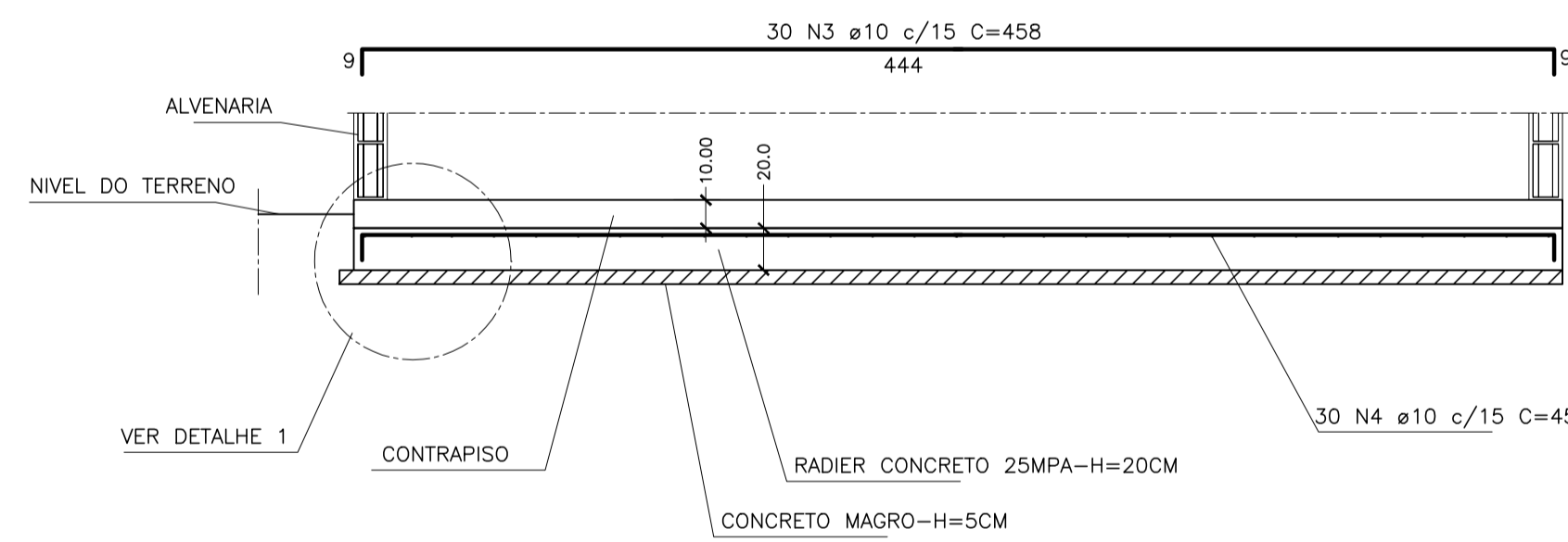
FACHADA LATERAL - esc. 1/50
PAGINAÇÃO DA ALVENARIA E NÍVEIS DAS FIADAS



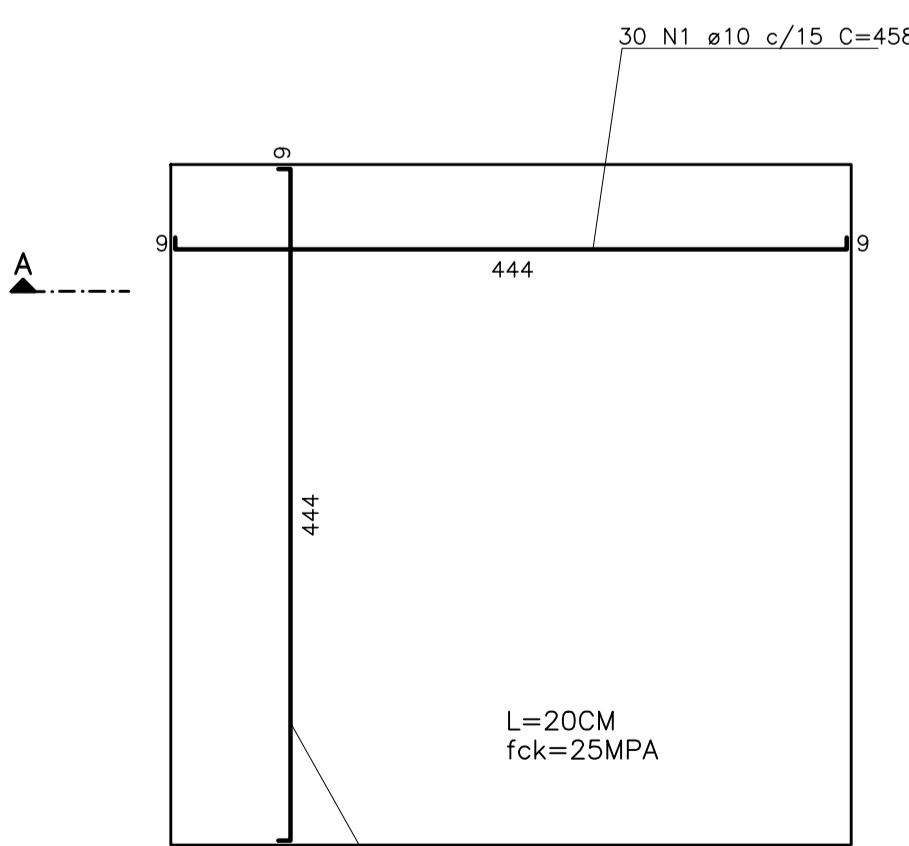
SEÇÕES TÍPICAS
esc. 1/12,5
cintas de amarração
em bloco canaleta



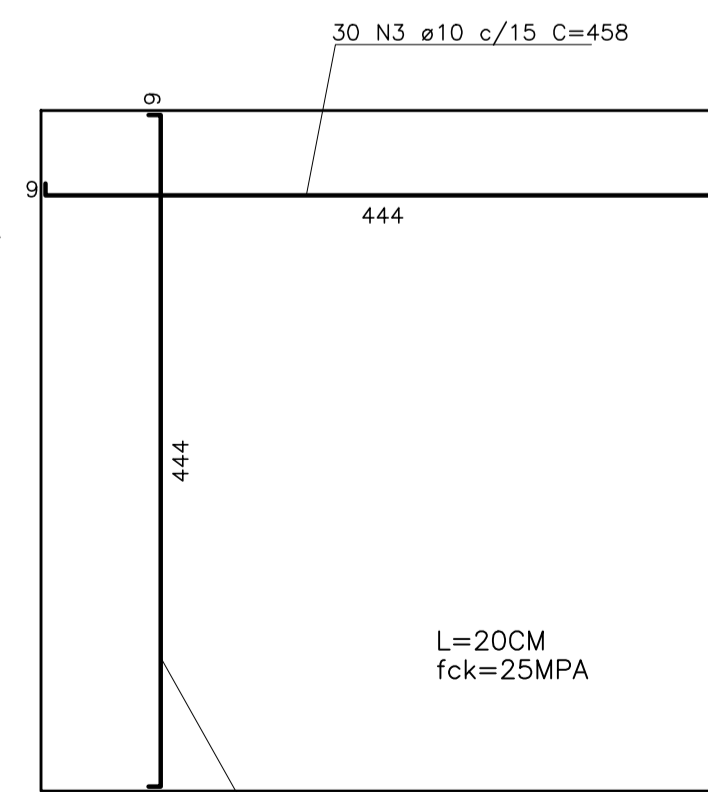
ELEVAÇÃO AB - ARMADURA POSITIVA - esc. 1/25



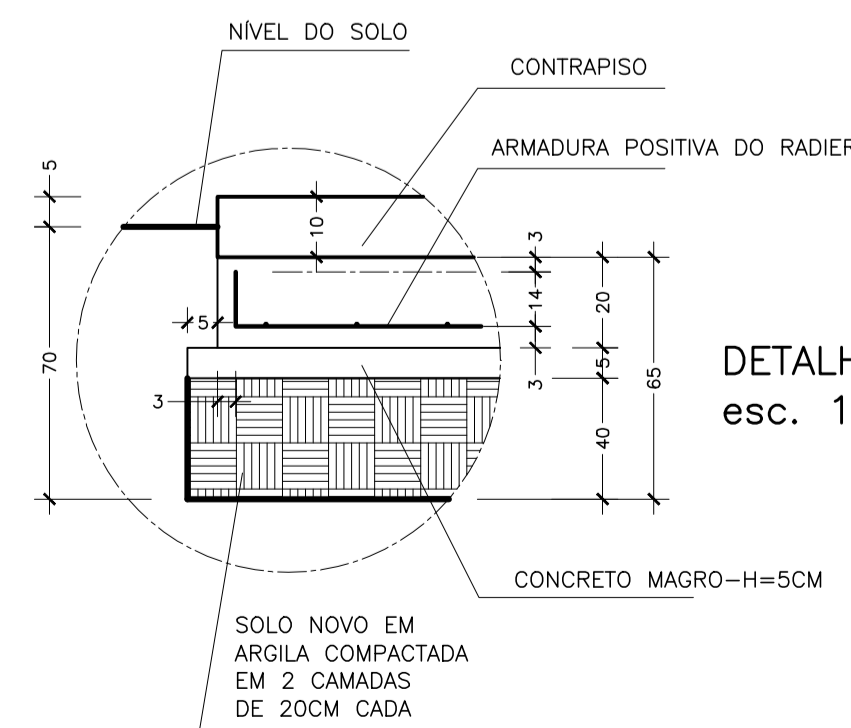
ELEVAÇÃO AB - ARMADURA NEGATIVA - esc. 1/25



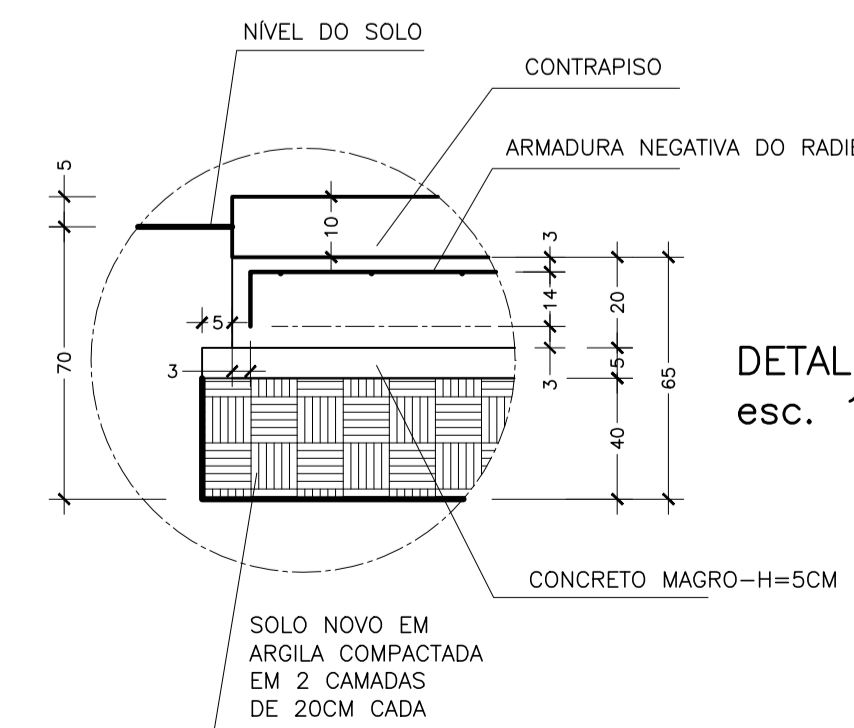
PLANTA - ARMADURA POSITIVA
RADIER - esc. 1/50 - A=5,72M2



PLANTA - ARMADURA NEGATIVA
RADIER - esc. 1/50 - A=5,72M2



DETALHE 1
esc. 1/12,5



DETALHE 2
esc. 1/12,5

TABELA DE FERROS - LAJES				
N	ø (mm)	QUANT.	COMPRIMENTOS (CM)	
			UNITÁRIO	TOTAL
1	10	30	458	13740
2	10	30	458	13740
3	10	30	458	13740
4	10	30	458	13740
RESUMO AÇO				
ø (mm)	kg/m	COMPR. (m)	PESO (kg)	
10	0,617	549,6	339,10KG	
PESO TOTAL DO AÇO			339,10KG	
VOLUME DE CONCRETO FCK=25MPA			4,05 M3	
ÁREA TOTAL DE FORMA			3,60 M2	
VOLUME DE CONCRETO MAGRO			1,06 M3	

NOTAS P/ ESTRUTURAS EM CONCRETO ARMADO:
1- ARMADURA EM AÇO CASO
2- RECOBRIMENTO MÍNIMO NO RADIER=3CM

TABELA DE FERROS - PILARES E CINTAS				
N	ø (mm)	QUANT.	COMPRIMENTOS (CM)	
			UNITÁRIO	TOTAL
5	8	16	177	2832
6	8	16	150	2400
7	8	16	137	2192
8	8	4	450	1800
9	8	4	440	1760
RESUMO AÇO				
ø (mm)	kg/m	COMPR. (m)	PESO (kg)	
8	0,40	109,84	43,94	
PESO TOTAL DO AÇO			43,94 KG	

NOTAS P/ ALVENARIA ARMADA:
1- ARMADURA EM AÇO CASO
2- RECOBRIMENTO MÍNIMO=3CM
3- TRANSPASSE MÍNIMO=50CM
4- ENCHIMENTO EM CONCRETO FCK=20MPA

LISTA DE MATERIAL - ALVENARIA	
DESCRIÇÃO	QUANT
ALVENARIA EM BLOCO DE CONCRETO ESTRUTURAL C/ ENCHIMENTO EM CONCRETO E ARMADURA	11,52M2
CINTA DE RESPALDO EM CANALETA DE CONCRETO C/ ENCHIMENTO EM CONCRETO E ARMADURA	3,56M2
ALVENARIA EM BLOCO DE CONCRETO DE ESTRUTURAL S/ ENCHIMENTO	33,25M2

Nº.	DESCRIÇÃO	RESP.	DATA
05			
04			
03			
02			
01			

REVISÃO

GOVERNO DO ESTADO DO ESPÍRITO SANTO
SECRETARIA DE ESTADO DA EDUCAÇÃO - SEDU
SEDU
GERÊNCIA DE REDE FÍSICA ESCOLAR

EEEFM PADRE HUMBERTO PIACENTE
REFORMA E AMPLIAÇÃO

ENDEREÇO: RUA ANA SIQUEIRA, ALECRIM - VILA VELHA, ES

PRANCHA:	PROJETO:
ESTRUTURAL DE CONCRETO	ESTRUTURAL
SUBSECRETÁRIO ESTADUAL: AURELIO MENEGLLI RIBEIRO	ESCALA: INDICADA UNIDADE: METRO
GERENTE DA GERFE: MARCELO AMORIM GONÇALVES	CREA-MG: 64866/D
COORDENADOR GERAL: EDSON DE OLIVEIRA PIRES	CAU-ES: A24721-9
AUTOR PROJETO: WILSON RODRIGUES GONÇALVES	CAU-ES: VISTO:
CO-AUTOR PROJETO:	CAU-ES: VISTO:
RESPONSÁVEL TÉCNICO:	CREA: VISTO:
ARQUIVO: L5VIV20-AQ-R02.dwg	DESENHO: DIEGO VISTO:

REFERÊNCIA:	FOLHA:
PLATAFORMA ELEVATÓRIA PLANTA LAJE RADIER ALVENARIA ESTRUTURAL ELEVACÕES E DETALHES	01 01

FORMATO:	OBSERVAÇÕES:	DATA:	VISTO:	REVISÃO:
A1		DZEMBRO/2019		